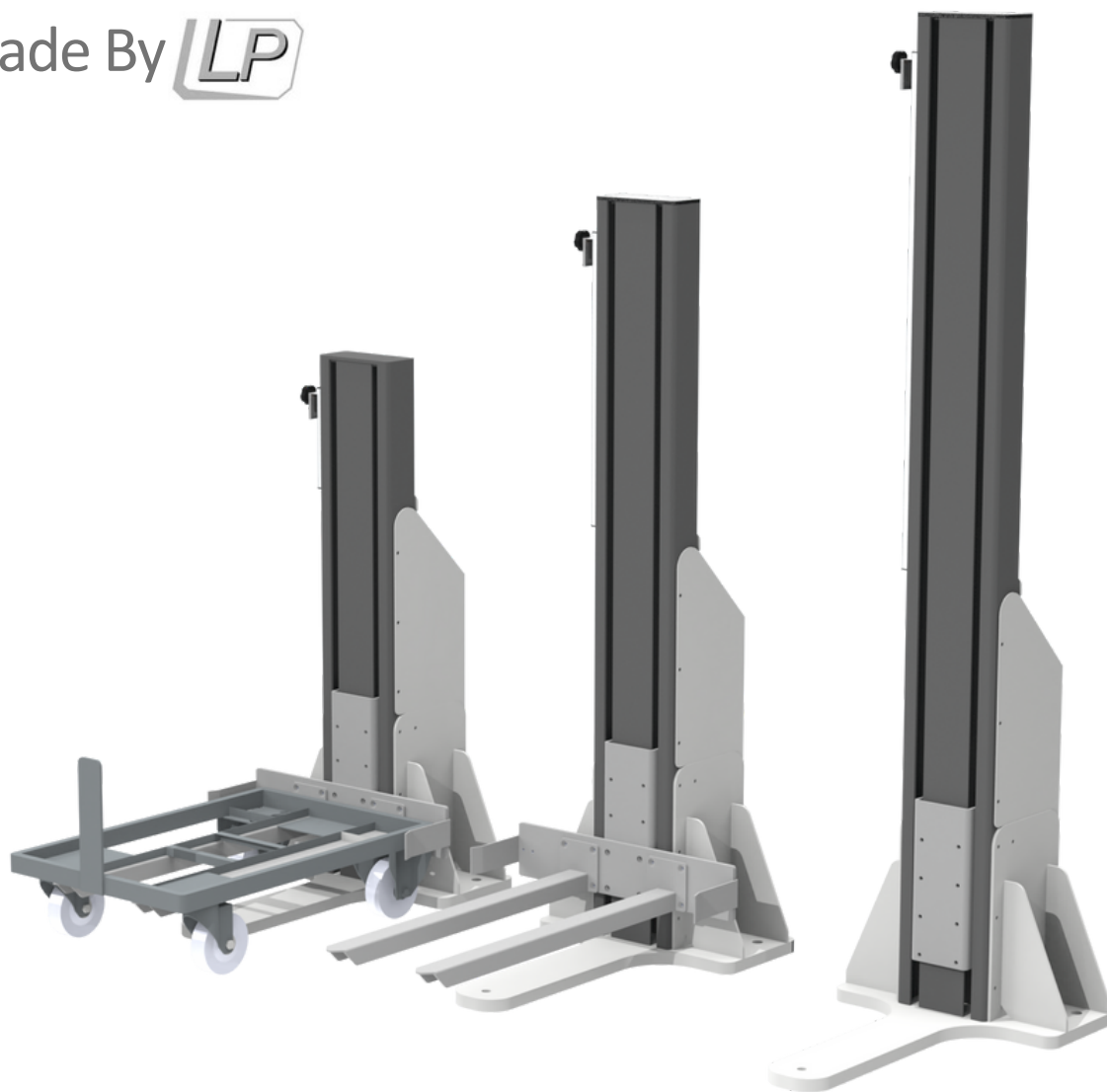
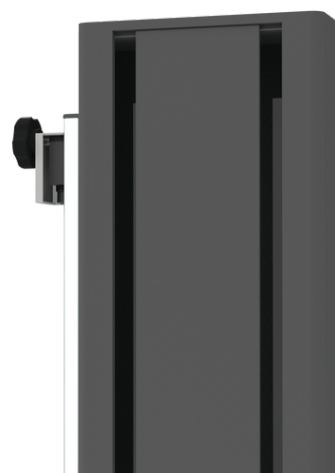


Lean Lift il nuovo e più sicuro sollevatore elettrico

Made By 



- Portata **220 Kg**
- **Tre altezze** colonna
- Due sistemi di comando
- Molteplici applicazioni grazie ai suoi accessori
- **Safety Stop**
- Pulsantiera **Plug & Play**
- **Soft Start/Stop**
- Completamente **elettrico**
- Esente da **manutenzione**



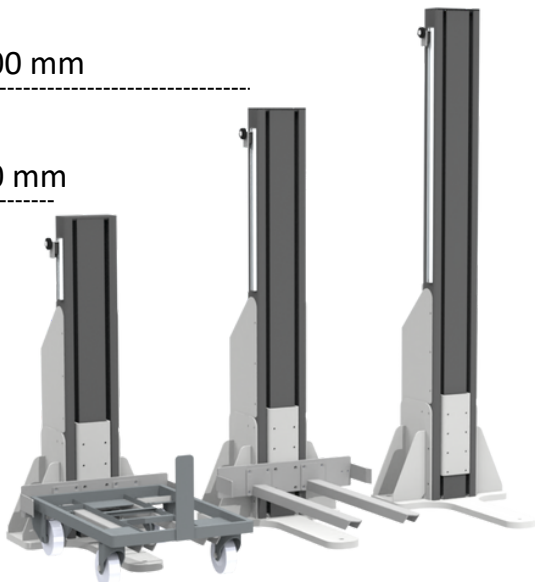
1500 mm

1200 mm

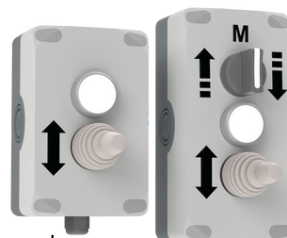
900 mm

Dispositivi di Sicurezza

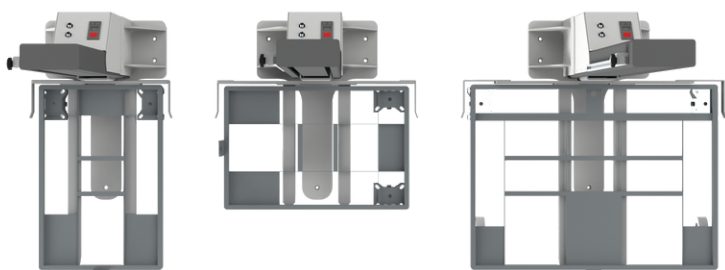
- Cinghia dentata rinforzata
- Cuscinetto a ruota libera
- Funzione **Safety Stop** H = 150 mm in fase di discesa il sollevatore si blocca per evitare qualsiasi schiacciamento involontario



Pulsantiera **Standard** con joystick UP/DOWN



Pulsantiera **Comfort** con movimento automatico fotocellula e joystick UP/DOWN

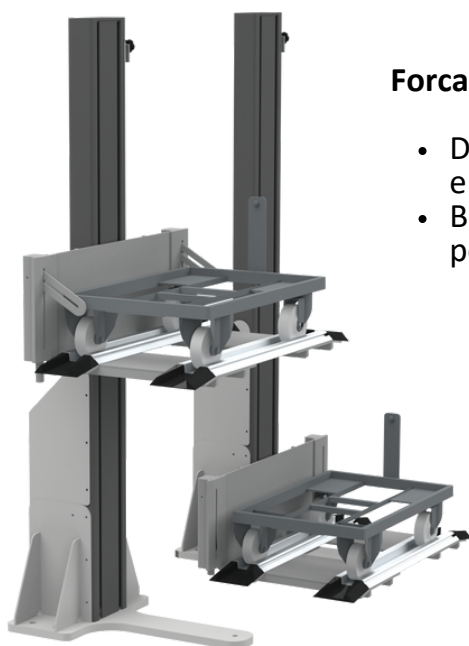


Forche Standard per Dolly **K.HARTWALL**

- Dolly 600x400 carico frontale 4 ruote girevoli o 2 girevoli e 2 fisse
- Dolly 600x400 carico laterale 4 ruote girevoli
- Dolly 800x600 carico frontale 4 o 5 ruote
- Forche con invito per ruote
- Dotate di contenimento laterale

Forca Speciale Bridge

- Dolly 600x400 carico laterale 2 ruote girevoli e 2 fisse
- Bloccaggio meccanico Dolly con forca in posizione rialzata



Alimentazione 220 V 50 Hz
Connettori M12 per pulsantiera e fotocellula



LeanProducts srl

Via Pietro Bassani 6-8, 33170 Pordenone (PN) - Italy
C.F./P.IVA 01640790935
info@LeanProducts.eu | T +39 0434 572757
Www.LeanProducts.eu

Versione 2024 v.1